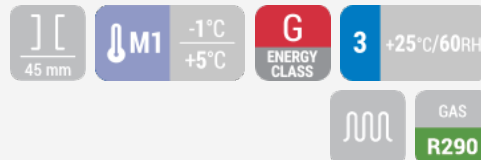
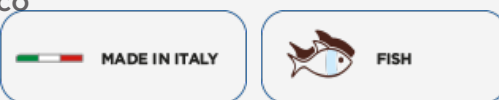


DISPLAY | Banchi esposizione

DISPLAY VERTICALI REFRIGERATI ▶ BANCO SERVIZIO ASSISTITO ▶ STATICO

WFH 150



DETTAGLI



CARATTERISTICHE GENERALI

- Banco refrigerato per servizio assistito
- Ideale per esposizione e vendita del pesce
- Piano lavoro in granito
- Zona esposizione in acciaio AISI 316
- Refrigerazione statica
- Evaporatore con copertura anti-corrosione
- Struttura cappello in vetro curvo temperato
- Vasca coibentata con schiumatura ad acqua
- N.4 Piedini regolabili
- Classe energetica: G

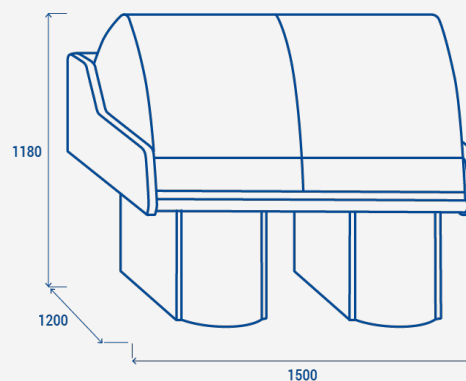
SPECIFICHE TECNICHE

Capacità	305 L
Temperatura	M1 (-1°C-+5°C)
Consumo	8 kWh/24h
Potenza Nominale	373 W
Rumorosità	63 dB(A)
Peso Netto	178 Kg
Peso Lordo	225 Kg
Dimensioni Esterne (LxPxH mm)	1500x1200x1180
Dimensioni Interne (LxPxH mm)	1400x860x260
Dimensioni Imballo (LxPxH mm)	1600x1270x1130
Quantità di carico 20'/40'/40'HQ	8/18/18

CERTIFICAZIONI

CE RoHS

INGOMBRO PRODOTTO



COOL HEAD EUROPE
We make the world a cooler place



www.coolheadeurope.com